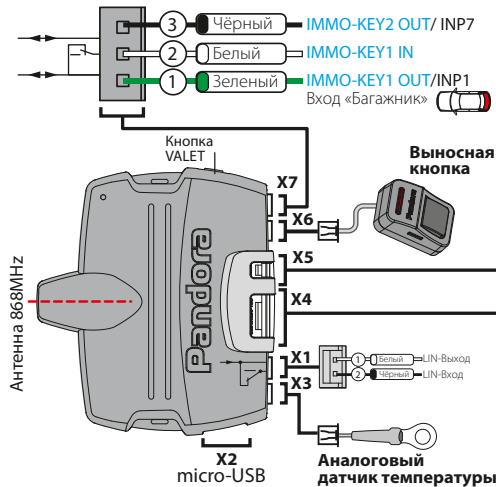
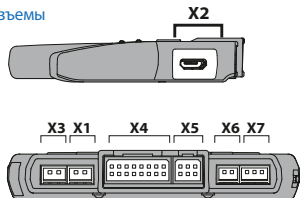


Pandora model: DX-57

Разъём X7 (IMMO-KEY) может быть использован для реализации функции бесключевого запуска (см. карты установки на сайте loader.alarmtrade.ru или в программе Pandora Alarm Studio). При использовании порта IMMO-KEY, для реализации бесключевого запуска, входы INP1 и INP7 необходимо освободить от любой назначенной логики (заводское значение INP1 – Вход «Багажник»).



Разъемы



Управление предпусковыми подогревателями

Webasto Thermo Top Evo,
 Eberspacher Hydronic / Hydronic 2



ВНИМАНИЕ! Перед началом монтажа системы обязательно обновите ПО базового блока и выберите в программе Pandora Alarm Studio модель автомобиля (протоколы CAN-шин).

ВНИМАНИЕ! Все силовые цепи с использованием внешних реле и других исполнительных устройств, не питающихся от базового блока системы, должны иметь свои предохранители в цепи питания.
ВНИМАНИЕ! Не допускайте экранирования встроенной антенны.

ВНИМАНИЕ! Охранная система является необслуживаемым устройством. В случае отказа в работе необходимо сразу обратиться в специализированные сервисные центры.
ЗАПРЕЩЕНО производить подключение системы к электропроводке транспорта с номинальным напряжением, отличным от 12В.
ЗАПРЕЩЕНО исключать или менять номинал штатно предусмотренных в охранной системе предохранителей при подключении к электропроводке автомобиля.
ЗАПРЕЩЕНО производить подключения охранной системы, имеющей повреждения выходных кабелей.

